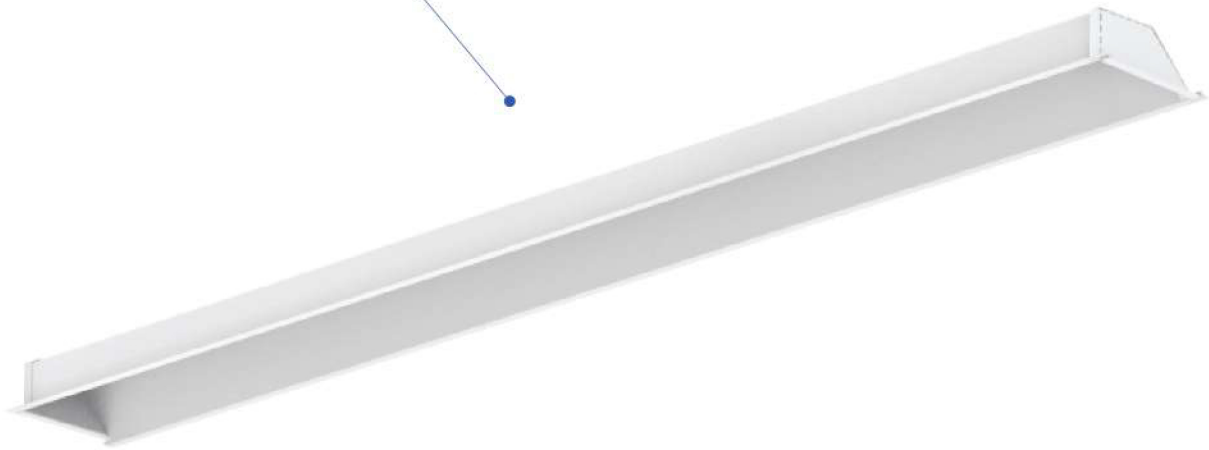


# BELUX LED ASY



## STANDARDS



## OPTIONS



FR



### Données mécaniques

Montage: Encastré par dessus dans les faux plafonds modulaires ou par dessus dans les plafonds en plâtre découpés à l'aide des ressorts  
Corps: Tôle d'acier électrozingué  
Finition peinture: époxy blanc (autre couleur sur demande)



### Données électriques

Source lumineuse : modules LED intégrés  
Alimentation : 220-240V 50-60 Hz  
Équipement : Driver LED (gradation sur demande)  
Durée de vie : 50 000h L 80/B10 à 50°C



### Données optiques

Modèle d'éclairage : Direct  
Répartition de la lumière : Asymétrique  
Système optique : Diffuseur asymétrique



### Données complémentaires

Application : Scolaire, Intérieurs, Circulation  
Surface de vente



### Accessoires ( en option )

Kit chantier : Filin de sécurité  
Pré câblé en DALI, Push DIM sur demande

EN

### Mechanical data

Mounting: Recessed from above in modular false ceilings or from above in cut-out plasterboard ceilings using fixing-brackets  
Body: electro-galvanized steel sheet.  
Paint finish: White epoxy (other colors on demand)

### Electrical data

Light source: integrated LED modules  
Power supply: 220-240V 50-60 Hz  
Equipment: LED driver (dimming on request)  
Lifespan: 50 000h L 80 / B10 at 50° C

### Optical data

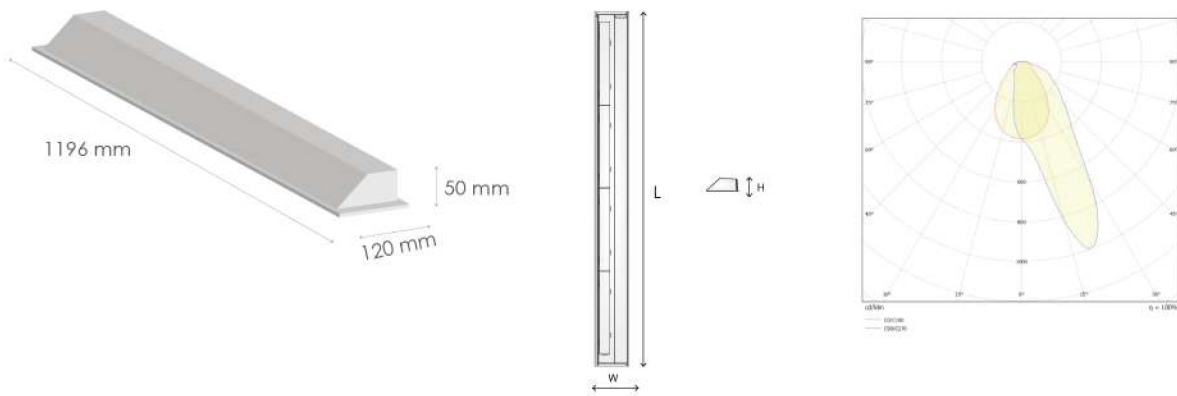
Lighting model: Direct  
Light distribution: Asymmetrical  
Optical system: Asymmetrical diffuser


### Additional data

Application: Schools, Indoors, Traffic Sales areas

### Accessories (optional)

Construction kit: Security steel cable  
Pre-wired in DALI, Push DIM on request



Articles	code	Lm/Output	W	Lm/W	CCT	
BELUX ASY 1196*120 32W 3K	PFOLULED793	4352	32	136	3000K	N/A
BELUX ASY 1196*120 32W 4K	PFOLULED593	4576	32	143	4000K	N/A
BELUX ASY 1196*120 32W 6.5K	PFOLULED794	4640	32	145	6500K	N/A

