



Données mécaniques

Corps : corps en aluminium moulé sous pression UNI 5076, ' peint à la poudre thermodurcissable polyester enduit de poudre, résistant aux agents atmosphérique, corrosif Gris RAL 9007 '

Étanchéité : étanchéité assurée par un joint en silicone IP65

Fixation : sur des surfaces verticales et horizontales étrier de fixation en acier, peint à la poudre thermodurcissable polyester, avec goniomètre gradué pour un pointage correct du faisceau lumineux

Peinture : de type polyester, effectuée à la poudre, résistante aux agents atmosphériques et à la corrosion, et garantie pour 1 000 heures en brouillard salin. Gris RAL 9007 .



Données électriques

Source lumineuse : COB LED

Alimentation : 220-240 V 50-60 Hz

Équipement : LED Driver incorporé

Durée de vie : 50 000h L 80/B10 (ta 25°C)



Données optiques

Diffuseur: verre plat épaisseur E=5mm trempé résistant aux chocs thermique et mécanique

Modèle d'éclairage: Direct

Réflecteur: réflecteur symétrique ou réflecteur asymétrique



Les données complémentaires

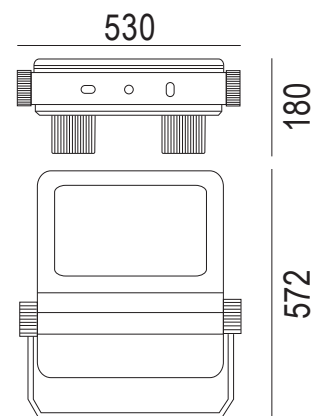
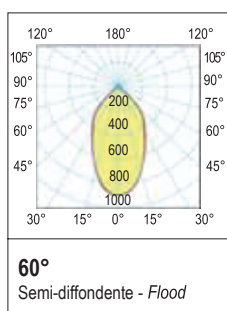
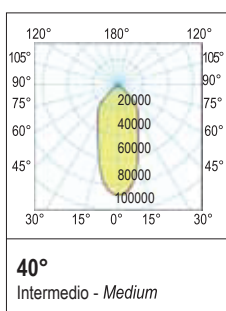
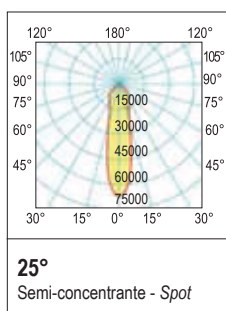
Application : pour les grandes surfaces, y compris les centres sportifs, les parkings, les chantiers navals, les interportations, les aéroports, les carrefours routiers

Protection contre les surtension : limiteur de surtension



Accessoires (sur demande)

Etrier de fixation (kit complet de connecteur IP68 pour installation rapide)



Désignation	Nominal Lm	W	Lm / W	CCT	Angle	Lm / Output
PROLED EXTEME 160W 3K	23040	160W	118	3000 K	25°/40°/60°	18940
PROLED EXTEME 160W 4K	23040	160W	118	4000 K	25°/40°/60°	18940
PROLED EXTEME 160W 5K	23040	160W	118	5000 K	25°/40°/60°	18940



Désignation	Nominal Lm	W	Lm / W	CCT	Angle	Lm / Output
PROLED EXTEME 230W 3K	34000	230W	120	3000 K	25°/40°/60°	28000
PROLED EXTEME 230W 4K	34000	230W	120	4000 K	25°/40°/60°	28000
PROLED EXTEME 230W 5K	34000	230W	120	5000 K	25°/40°/60°	28000
PROLED EXTEME 300W 3K	47900	136W	136	3000 K	25°/40°/60°	37500
PROLED EXTEME 300W 4K	47900	136W	136	4000 K	25°/40°/60°	37500
PROLED EXTEME 300W 5K	47900	136W	136	5000 K	25°/40°/60°	37500
PROLED EXTEME 575W 3K	100150	575W	125	3000 K	25°/40°/60°	72090
PROLED EXTEME 575W 4K	100150	575W	125	4000 K	25°/40°/60°	72090
PROLED EXTEME 575W 5K	100150	575W	125	5000 K	25°/40°/60°	72090
PROLED EXTEME 700W 3K	121000	700W	120	3000 K	25°/40°/60°	84000
PROLED EXTEME 700W 4K	121000	700W	120	4000 K	25°/40°/60°	84000
PROLED EXTEME 700W 5K	121000	700W	120	5000 K	25°/40°/60°	84000

